

Série WXMK2

Manuel d'utilisation et d'installation



www.audac.eu

Introduction

Enceinte murale universelle

Les enceintes de la série WXMK2 sont conçues pour un emploi universel, assurant une reproduction naturelle en haute fidélité de la musique et de la parole dans tous les environnements, des applications résidentielles modernes aux applications de design les plus exigeantes dans des environnements tels que magasins de détail, bars, restaurants et même clubs.

L'enceinte, élégante et originale, est en ABS et héberge des composants de haute qualité. Elle est disponible avec trois tailles de haut-parleur : 3" (7,6 cm), 5 1/4" (13,3 cm) et 8" (20,3 cm). Toutes les enceintes existent en noir et blanc, ce qui leur permet de s'intégrer dans tous les environnements, d'un milieu domestique standard à des intérieurs sophistiqués de designer. Le support de montage fourni permet l'installation à l'horizontale et à la verticale ainsi que l'orientation de l'enceinte, et un circuit de protection de pointe est intégré pour protéger le tweeter contre les surcharges.

Précautions

LISEZ LES INSTRUCTIONS SUIVANTES POUR VOTRE PROPRE SÉCURITÉ

- CONSERVEZ TOUJOURS CES INSTRUCTIONS POUR RÉFÉRENCE ULTÉRIEURE. NE LES JETEZ JAMAIS.
- MANIPULEZ TOUJOURS CETTE UNITÉ AVEC SOIN.
- NETTOYEZ-LA UNIQUEMENT AVEC UN CHIFFON SEC.
- TENEZ COMPTE DE TOUS LES AVERTISSEMENTS ET SUIVEZ TOUTES LES INSTRUCTIONS.
- N'EXPOSEZ JAMAIS CETTE UNITÉ À LA PLUIE, À L'HUMIDITÉ, À TOUT RUISSELLEMENT OU ÉCLABOUSSURE DE LIQUIDE. ET NE PLACEZ JAMAIS D'OBJET REMPLI DE LIQUIDE SUR CETTE UNITÉ.
- N'INSTALLEZ PAS CETTE UNITÉ À PROXIMITÉ D'UNE QUELCONQUE SOURCE DE CHALEUR TELLE QUE DES RADIATEURS OU AUTRES APPAREILS DÉGAGEANT DE LA CHALEUR.
- NE PLACEZ PAS CETTE UNITÉ DANS DES ENVIRONNEMENTS SOUMIS À DE HAUTS NIVEAUX DE POUSSIÈRE, CHALEUR, HUMIDITÉ OU VIBRATIONS.
- CETTE UNITÉ N'EST CONÇUE QUE POUR UNE UTILISATION EN INTÉRIEUR. NE L'UTILISEZ PAS EN EXTÉRIEUR.
- N'UTILISEZ QUE LES OPTIONS ET ACCESSOIRES SPÉCIFIÉS PAR LE FABRICANT.
- NE FIXEZ L'ENCEINTE QU'À DES STRUCTURES POUVANT SUPPORTER SON POIDS. IGNORER CETTE PRÉCAUTION PEUT ENTRAÎNER LA CHUTE DE L'ENCEINTE.
- N'UTILISEZ PAS D'AUTRE MÉTHODE DE MONTAGE DE L'ENCEINTE QUE CELLE SPÉCIFIÉE. SI UNE FORCE EXTRÊME EST APPLIQUÉE À L'ENCEINTE, ELLE PEUT TOMBER.
- FIXEZ L'ENCEINTE À UNE ÉLINGUE DE SÉCURITÉ SI ELLE DOIT ÊTRE MONTÉE EN HAUTEUR. N'UTILISEZ QUE DES OUTILS ET MÉTHODES D'ACCROCHAGE COMMUNÉMENT ACCEPTÉS DANS CE SECTEUR D'ACTIVITÉ.
- VÉRIFIEZ SOIGNEUSEMENT L'ÉTAT DE L'UNITÉ APRÈS DÉBALLAGE. SI LA BOÎTE EN CARTON OU L'UNITÉ ELLE-MÊME EST ENDOMMAGÉE, INFORMEZ-EN IMMÉDIATEMENT VOTRE REVENDEUR.
- RESPECTEZ TOUJOURS LES RÉGLEMENTATIONS ET EXIGENCES LOCALES CONCERNANT L'INSTALLATION, LA SUSPENSION ET LE RACCORDEMENT DE CETTE ENCEINTE. MÊME EN CAS DE SPÉCIFICATIONS AUTRES DANS LE PRÉSENT DOCUMENT.
- L'INSTALLATION DE CETTE ENCEINTE NE DOIT ÊTRE EFFECTUÉE QUE PAR DU PERSONNEL QUALIFIÉ.

- UTILISEZ DES CÂBLES DE SECTION ADAPTÉE POUR RACCORDER L'ENCEINTE.
- UTILISEZ DES CÂBLES AVEC UN CODE COULEUR CLAIR POUR LA POLARITÉ ET RESPECTEZ LA MÊME POLARITÉ DANS LA TOTALITÉ DU SYSTÈME.
- N'UTILISEZ QU'UNE SORTIE D'AMPLIFICATEUR DE TENSION ET D'IMPÉDANCE CORRECTES. DÉPASSER LES LIMITES POURRAIT CAUSER UN INCENDIE OU D'AUTRES DÉFAILLANCES.
ÉVITEZ LES EXPLOSIONS : N'UTILISEZ PAS L'ENCEINTE À PROXIMITÉ D'ESSENCE, DE DILUANT OU D'AUTRES COMBUSTIBLES.
- ÉVITEZ LES CHOCS ÉLECTRIQUES : ÉTEIGNEZ L'AMPLIFICATEUR QUAND VOUS BRANCHEZ L'ENCEINTE.
- N'UTILISEZ PAS L'ENCEINTE DE FAÇON PROLONGÉE EN CAS DE DISTORSION DU SON. CELA POURRAIT ENTRAÎNER DES DOMMAGES PERMANENTS.



ATTENTION – RÉPARATIONS

Ce produit ne contient aucune pièce réparable par l'utilisateur. Confiez toute réparation à un service après-vente qualifié. N'effectuez aucune réparation (à moins d'être qualifié pour cela).



DÉCLARATION DE CONFORMITÉ CE

Ce produit se conforme à toutes les exigences essentielles et autres caractéristiques pertinentes décrites dans les directives suivantes : 2014/30/UE (EMC) et 2014/35/UE (LVD)



DÉCHETS D'ÉQUIPEMENTS ÉLECTRIQUES ET ÉLECTRONIQUES (DEEE)

Le marquage DEEE indique que ce produit ne doit pas être jeté avec les déchets domestiques ordinaires au terme de sa durée de vie. Cette réglementation a été créée pour protéger à la fois l'environnement et la santé humaine.

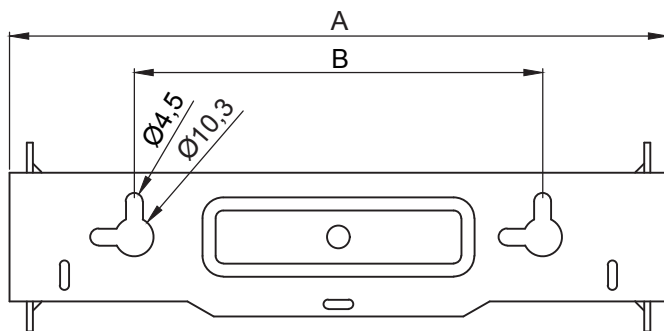
Ce produit est développé et fabriqué avec des matériaux et composants de haute qualité qui peuvent être recyclés et/ou réutilisés. Veuillez rapporter ce produit à votre point de collecte ou au centre de recyclage local pour déchets électriques et électroniques. Cela assurera son recyclage de manière respectueuse pour l'environnement et contribuera à protéger l'environnement dans lequel nous vivons tous.

Installation de la WXMK2

Étape 1 : montage de l'enceinte

L'enceinte peut être montée horizontalement ou verticalement à l'aide du support de montage fourni. Pour monter l'enceinte à l'endroit souhaité, le support de montage doit être détaché de l'enceinte. Pour ce faire, desserrez les molettes situées de part et d'autre de l'enceinte. Après cela, les orifices de montage doivent être visibles.

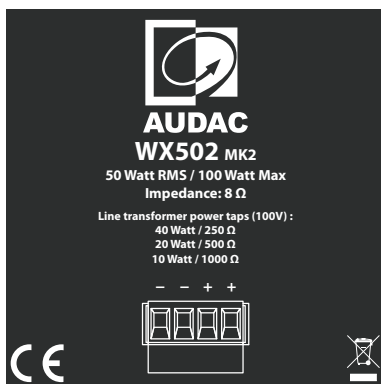
Pour un montage stable de l'enceinte, elle doit toujours être fixée à l'aide de deux vis. La position des orifices de montage dépend de l'orientation, horizontale ou verticale, de l'installation. Ensuite, le support peut être monté à l'endroit désiré. Utilisez toujours les moyens de fixation appropriés à la surface de montage. Une fois le support monté à l'endroit désiré, l'enceinte peut être fixée sur le support.



	A	B
WX302MK2	174 mm	108 mm
WX502MK2	219 mm	160,4 mm
WX802MK2	280,5 mm	248 mm

Étape 2 : réglages de puissance

À l'arrière des enceintes de la série WXMK2 se trouve une vis de réglage encastrée. Cette vis permet de régler la puissance/impédance de l'enceinte sur 3 valeurs d'impédance pour un fonctionnement en 100 V et 1 valeur pour les applications standard à basse impédance.



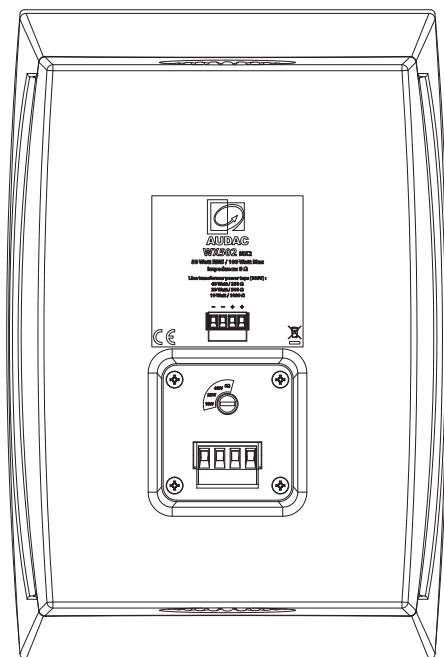
	WX302MK2	WX502MK2	WX802MK2
1	20 W (500 ohms)	40 W (250 ohms)	60 W (167 ohms)
2	10 W (1000 ohms)	20 W (500 ohms)	30 W (333 ohms)
3	5 W (2000 ohms)	10 W (1000 ohms)	15 W (667 ohms)
4	8 ohms	8 ohms	16 ohms

Si l'enceinte est raccordée à des installations en 70,7 V, la puissance indiquée dans le tableau ci-dessus est divisée par deux, et en cas de raccordement à des installations en 50 V, la puissance est divisée par quatre.

Étape 3 : établir les connexions

Un connecteur à borniers avec possibilité de renvoi est disponible à l'arrière de l'enceinte. Le raccordement peut se faire en desserrant les vis de connexions des borniers, en insérant les fils conformément à la polarité indiquée en dessous. Après avoir resserré les vis, le connecteur peut être inséré dans son homologe à l'arrière de l'enceinte.

Respectez les repères de polarité lors du branchement des câbles d'enceinte.



Étape 4 : profitez de la musique

Une fois les enceintes WX correctement installées, vous avez bien mérité de faire une pause, de vous détendre et de profiter de la musique !

Informations supplémentaires

Caractéristiques techniques

	WX302	WX502	WX802
Puissance RMS	30 W	50 W	70 W
Impédance nominale	8 ohms	8 ohms	16 ohms
Réglages de puissance du transformateur de ligne	500 ohms/20 W 1000 ohms/10 W 2000 ohms/5 W	250 ohms/40 W 500 ohms/20 W 1000 ohms/10 W	167 ohms/60 W 333 ohms/30 W 667 ohms/15 W
Niveau de pression acoustique pour 1 W à 1 m	85 dB	87 dB	89 dB
Pression acoustique max. pour 1 W à 1 m sous 8 ohms	100 dB	104 dB	108 dB
Pression acoustique max. pour 1 W à 1 m en 100 V	95 dB	102 dB	106 dB
Réponse en fréquence -3 dB	90 Hz - 18 kHz	90 Hz - 18 kHz	60 Hz - 18 kHz
Réponse en fréquence -10 dB	60 Hz - 20 kHz	70 Hz - 20 kHz	50 Hz - 20 kHz
Fréquence de séparation (crossover)	2500 Hz	2500 Hz	2400 Hz
Couverture horizontale	110°	110°	110°
Couverture verticale	110°	110°	110°
Haut-parleurs	HF 1" + BF 3"	HF 1" + BF 5 1/4"	HF 1" + BF 8"
Connecteur	Barrette à 4 broches	Barrette à 4 broches	Barrette à 4 broches
Support de montage	Acier à revêtement poudré	Acier à revêtement poudré	Acier à revêtement poudré
Finition de façade	Grille en acier à revêtement poudré	Grille en acier à revêtement poudré	Grille en acier à revêtement poudré
Dimensions (L x H x P)	199 x 129 x 120 mm	212 x 147 x 136 mm	270 x 360 x 215 mm
Poids	1,66 kg	2,52 kg	7,5 kg
Construction	ABS	ABS	ABS
Accessoires fournis	Fixation murale	Fixation murale	Fixation murale
Couleurs	Noir/blanc	Noir/blanc	Noir/blanc

