

COM104/108

Mode d'emploi



www.audac.eu

INFORMATIONS SUPPLÉMENTAIRES

Ce mode d'emploi a été rédigé avec le plus grand soin et est aussi complet que possible à la date de publication. Toutefois, des mises à jour des caractéristiques techniques ou des fonctionnalités peuvent avoir eu lieu depuis la publication. Pour vous procurer la dernière version du mode d'emploi ou obtenir des informations supplémentaires sur le produit, veuillez consulter la page du produit sur www.audac.eu.

Sommaire

Introduction	5
Précautions	6
Consignes de sécurité	6
Attention – Réparations	7
Déclaration de conformité CE	7
Déchets d'équipements électriques et électroniques (DEEE)	7
Avertissement	7
Chapitre 1 : Brochages et connecteurs	8
Normes de connexion	8
Chapitre 2 : Faces avant et arrière	9
Présentation de la face avant	9
Description de la face avant	9
Présentation de la face arrière	10
Description de la face arrière	10
Chapitre 3 : Installation du système	11
Chapitre 4 : Informations supplémentaires	14
Caractéristiques techniques	14
Notes	16

Introduction

Amplificateur-mélangeur de sonorisation publique

Les COM104/108 sont des amplificateurs-mélangeurs de sonorisation publique compacts mais polyvalents, offrant des solutions pour les systèmes audio de taille petite à moyenne dans les installations commerciales. Les applications typiques sont les systèmes de musique d'ambiance dans les magasins de détail, les bars, les restaurants et les immeubles de bureaux.

La conception compacte et simple permet une installation dans n'importe quel endroit et une exploitation par n'importe quel utilisateur.

Les amplificateurs sont conçus selon une technologie d'amplification de classe D et fournissent une puissance de sortie atteignant 80 watts (40 watts pour le COM104) à des systèmes audio à tension constante (100 V et 70 V) ou à basse impédance (4 ohms). Une alimentation à découpage assure la compatibilité avec de nombreuses tensions secteur dans le monde entier.

Une entrée ligne stéréo permet de connecter une grande variété de sources audio telles que lecteurs multimédia, tuners, lecteurs audio internet, ... et beaucoup d'autres. Une entrée symétrique micro/ligne permet de brancher un microphone d'appel, les microphones électrostatiques pouvant utiliser l'alimentation fantôme intégrée (15 V). Un commutateur de priorité supplante la musique d'ambiance lorsqu'il est activé, et la compatibilité avec les lecteurs de fichiers vocaux est garantie par la vaste plage de réglage de gain (0 dB - +50 dB).

L'installation peut se faire sur un bureau ou dans un rack d'équipement à l'aide des adaptateurs de montage (disponibles en option). Le boîtier demi-rack de 19" permet une installation simple dans un rack d'équipement 10,5", ou la juxtaposition côte à côte de deux appareils dans un rack d'équipement 19".

Précautions

LISEZ LES INSTRUCTIONS SUIVANTES POUR VOTRE PROPRE SÉCURITÉ

CONSERVEZ TOUJOURS CES INSTRUCTIONS. NE LES JETEZ JAMAIS.

MANIPULEZ TOUJOURS CETTE UNITÉ AVEC SOIN.

TENEZ COMPTE DE TOUS LES AVERTISSEMENTS.

SUIVEZ TOUTES LES INSTRUCTIONS.

N'EXPOSEZ JAMAIS CETTE UNITÉ À LA PLUIE, À L'HUMIDITÉ, À TOUT RUISSELLEMENT OU ÉCLABOUSSURE DE LIQUIDE. ET NE PLACEZ JAMAIS D'OBJET REMPLI DE LIQUIDE SUR CETTE UNITÉ.

AUCUNE SOURCE DE FLAMME NUE, TELLE QU'UNE BOUGIE ALLUMÉE, NE DOIT ÊTRE PLACÉE SUR L'APPAREIL.

NE PLACEZ PAS CETTE UNITÉ DANS UN ENVIRONNEMENT CLOS, TEL QU'UNE ÉTAGÈRE OU UN PLACARD. VEILLEZ À CE QUE L'UNITÉ SOIT REFROIDIE PAR UNE VENTILATION ADÉQUATE. N'OBSTRUEZ PAS LES OUVERTURES DE VENTILATION.

NE LAISSEZ AUCUN OBJET ENTRER DANS LES OUVERTURES DE VENTILATION.

N'INSTALLEZ PAS CETTE UNITÉ À PROXIMITÉ D'UNE QUELCONQUE SOURCE DE CHALEUR TELLE QUE DES RADIATEURS OU AUTRES APPAREILS DÉGAGEANT DE LA CHALEUR.

NE PLACEZ PAS CETTE UNITÉ DANS DES ENVIRONNEMENTS SOUMIS À DE HAUTS NIVEAUX DE POUSSIÈRE, CHALEUR, HUMIDITÉ OU VIBRATIONS.

CETTE UNITÉ N'EST CONÇUE QUE POUR UNE UTILISATION EN INTÉRIEUR. NE L'UTILISEZ PAS EN EXTÉRIEUR.

PLACEZ L'UNITÉ SUR UNE BASE STABLE OU MONTEZ-LA DANS UN RACK STABLE.

N'UTILISEZ QUE LES OPTIONS ET ACCESSOIRES SPÉCIFIÉS PAR LE FABRICANT.

DÉBRANCHEZ CETTE UNITÉ PENDANT LES ORAGES OU SI ELLE DOIT RESTER INUTILISÉE DE FAÇON PROLONGÉE.

NE BRANCHEZ CETTE UNITÉ QU'À UNE PRISE SECTEUR AVEC MISE À LA TERRE.

LA FICHE SECTEUR OU DE L'APPAREIL SERT DE DISPOSITIF DE DÉCONNEXION, ET DOIT DONC RESTER FACILEMENT ACCESSIBLE

N'UTILISEZ L'APPAREIL QUE DANS DES CLIMATS TEMPÉRÉS



ATTENTION – RÉPARATIONS

Ce produit ne contient aucune pièce réparable par l'utilisateur. Confiez toute réparation à un service après-vente qualifié. N'effectuez aucune réparation (à moins d'être qualifié pour cela).



DÉCLARATION DE CONFORMITÉ CE

Ce produit se conforme à toutes les exigences essentielles et autres caractéristiques pertinentes décrites dans les directives suivantes : 2014/30/UE (EMC) et 2014/35/UE (LVD)



DÉCHETS D'ÉQUIPEMENTS ÉLECTRIQUES ET ÉLECTRONIQUES (DEEE)

Le marquage DEEE indique que ce produit ne doit pas être jeté avec les déchets domestiques ordinaires au terme de son cycle de vie. Cette réglementation a pour but de prévenir les préjudices éventuellement causés à l'environnement ou à la santé humaine.

Ce produit est développé et fabriqué avec des matériaux et composants de haute qualité qui peuvent être recyclés et/ou réutilisés. Veuillez rapporter ce produit à votre point de collecte ou au centre de recyclage local pour déchets électriques et électroniques. Cela assurera son recyclage de manière respectueuse pour l'environnement et contribuera à protéger l'environnement dans lequel nous vivons tous.

AVERTISSEMENT

Les symboles affichés sont des symboles internationalement reconnus avertissant des risques potentiels des produits électriques. L'éclair à tête de flèche dans un triangle équilatéral indique que l'unité contient des tensions dangereuses. Le point d'exclamation dans un triangle équilatéral indique que l'utilisateur doit se référer au mode d'emploi.



Ces symboles indiquent qu'il n'y a aucune pièce réparable par l'utilisateur dans l'unité. N'ouvrez pas l'unité. N'essayez pas de réparer l'unité vous-même. Confiez toute réparation à du personnel qualifié. L'ouverture du châssis, quelle qu'en soit la raison, invalidera la garantie du fabricant. Ne laissez pas l'unité à l'humidité. Si du liquide est renversé sur l'unité, éteignez-la immédiatement et ramenez-la au revendeur pour révision. Débranchez l'unité durant les orages pour lui éviter des dommages.

Chapitre 1

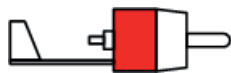
Brochages et connecteurs

NORMES DE CONNEXION

Les connexions d'entrée et de sortie des équipements audio AUDAC sont faites conformément aux normes de câblage internationales des équipements audio professionnels.

Cinch (RCA) :

Pour les connexions asymétriques d'entrée ligne

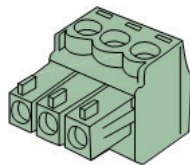


Pointe : Signal

Corps : Masse

Barrette à 3 broches :

Pour les connexions symétriques d'entrée de signal

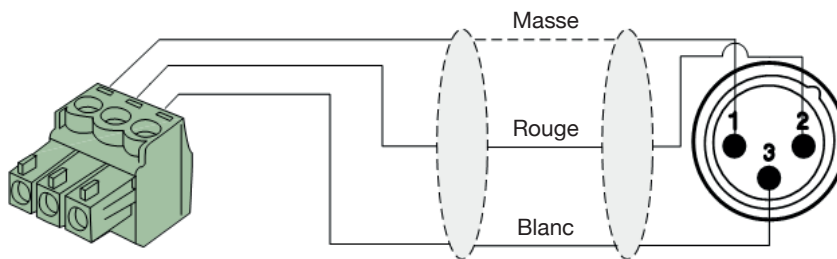


Gauche : Signal – (broche 3, XLR)

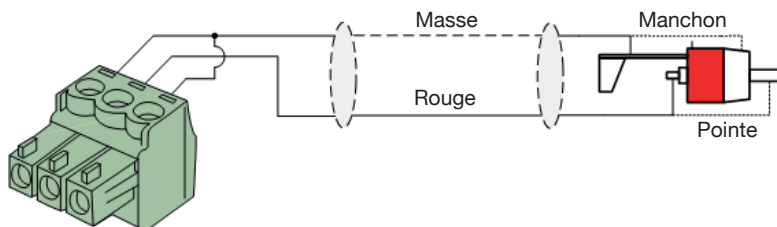
Centre : Signal + (broche 2, XLR)

Droite : Masse (broche 1, XLR)

Pour les connexions symétriques d'entrée de signal



Pour les connexions asymétriques d'entrée de signal



Chapitre 2

Faces avant et arrière

Présentation de la face avant



Description de la face avant

Entrée mini-jack 3,5 mm :

Sur la gauche de la face avant se trouve une prise mini-jack de 3,5 mm. D'accès facile, c'est une entrée ligne stéréo asymétrique pour brancher n'importe quel appareil audio portable (tel qu'un ordinateur portable, smartphone ou tablette) à sortie audio mini-jack 3,5 mm. Elle est combinée avec l'entrée ligne de la face arrière de l'amplificateur (sur connecteurs RCA), ce qui signifie que l'entrée arrière est désactivée quand quelque chose est branché à la prise mini-jack 3,5 mm de la face avant.

Commandes de mixage d'entrée :

À l'aide des commandes de mixage d'entrée, il est possible de régler le niveau individuel de chaque entrée (Line in pour l'entrée ligne et Mic in pour l'entrée micro).

Commande générale de sortie (Master) :

La section de sortie possède une commande générale de volume (Master), deux commandes de tonalité (Bass pour les graves et Treble pour les aigus) et des LED témoins. La commande générale Master permet de régler le niveau général du volume tandis que les deux commandes de tonalité permettent de régler les graves et les aigus dans une plage de ± 12 dB, les LED témoins indiquant le niveau général de sortie et l'état de l'amplificateur (Signal/-20 dB/Clip (écrêtage)/Protect(ion)).

Interrupteur d'alimentation :

Permet d'allumer et d'éteindre le système. La LED bleue est allumée quand le système est en service.

Boîtier demi-rack de 19" compact :

Les amplificateurs sont logés dans un boîtier compact d'un demi-rack 19" permettant une installation sur un bureau ou dans un rack d'équipement au moyen d'adaptateurs de montage (disponibles en option). Le boîtier demi-rack de 19" permet une installation simple dans un rack d'équipement 10,5", ou la juxtaposition côte à côte de deux appareils dans un rack d'équipement 19".

Présentation de la face arrière



Description de la face arrière

Prise d'alimentation secteur avec fusible :

L'alimentation secteur (CA 100-240 V/50~60 Hz) doit entrer par cette prise. Le branchement se fait au moyen d'un connecteur d'alimentation IEC C14.

Contact de priorité pour la coupure du son (MUTE) :

Un contact de priorité coupe le son de la musique quand il se ferme. Lorsque la priorité est activée sur l'entrée microphone (Mic in), le signal qu'elle reçoit supplante la coupure du son afin de permettre les annonces d'urgence ou les messages vocaux. Ce contact est pratique dans les cas où un système d'urgence indépendant est installé et où il est nécessaire de complètement couper la musique d'ambiance en cas d'alarme (incendie). Les sorties de contact du système d'urgence peuvent être reliées à cette entrée de contact.

Connecteurs de sortie pour enceintes (OUTPUT) :

Des connecteurs de sortie pour des systèmes audio distribués à la fois à basse impédance (4 Ω) et à tension constante sont disponibles. Ces sorties se font sur des barrettes à 4 broches, dont les connexions diffèrent en fonction de la tension/impédance voulue. Vous trouverez des informations plus détaillées sur la connexion des sorties pour enceintes dans un chapitre suivant de ce mode d'emploi.

Entrée ligne asymétrique stéréo (LINE IN) :

Une source d'entrée asymétrique de niveau ligne (par exemple lecteur multimédia, tuner, etc.) peut être connectée à l'entrée ligne offerte sur connecteurs RCA. Elle est dotée d'un potentiomètre de commande de gain (GAIN LINE) permettant de régler la sensibilité d'entrée dans une plage de +4 dB à -20 dB.

REMARQUE

Le potentiomètre de commande de gain des prises RCA de l'entrée ligne stéréo asymétrique (face arrière) affecte également le niveau de la prise d'entrée mini-jack 3,5 mm (face avant). Si vous devez alterner entre entrée avant et entrée arrière, il est recommandé de régler les deux sources audio connectées sur un niveau de sortie équivalent pour permettre une alternance facile (sans avoir à ajuster le gain d'entrée en face arrière).

Entrée symétrique pour microphone (MIC IN) :

Des sources mono symétriques peuvent être connectées à l'entrée microphone sur connecteur à barrette. Elle est dotée d'un potentiomètre de commande de gain (GAIN MIC) pour régler la sensibilité d'entrée dans une plage de +0 dB à -50 dB, ce qui permet de brancher des sources audio aussi bien de niveau microphone que de niveau ligne (par exemple des systèmes d'annonce par fichiers vocaux).

Un commutateur d'alimentation fantôme (PHNTM) permet de fournir une alimentation fantôme 15 V aux microphones électrostatiques et un commutateur de priorité (PRIO) élimine les autres sources audio connectées lorsqu'un signal arrive à cette entrée. Quand la priorité est activée, ces entrées supplantent également la coupure prioritaire du son.

Chapitre 3

Installation du système

ATTENTION

Assurez-vous que l'appareil n'est pas sous tension avant d'effectuer toute connexion ou tout changement de câblage. Ne pas respecter cette règle peut causer des dommages permanents à votre équipement.

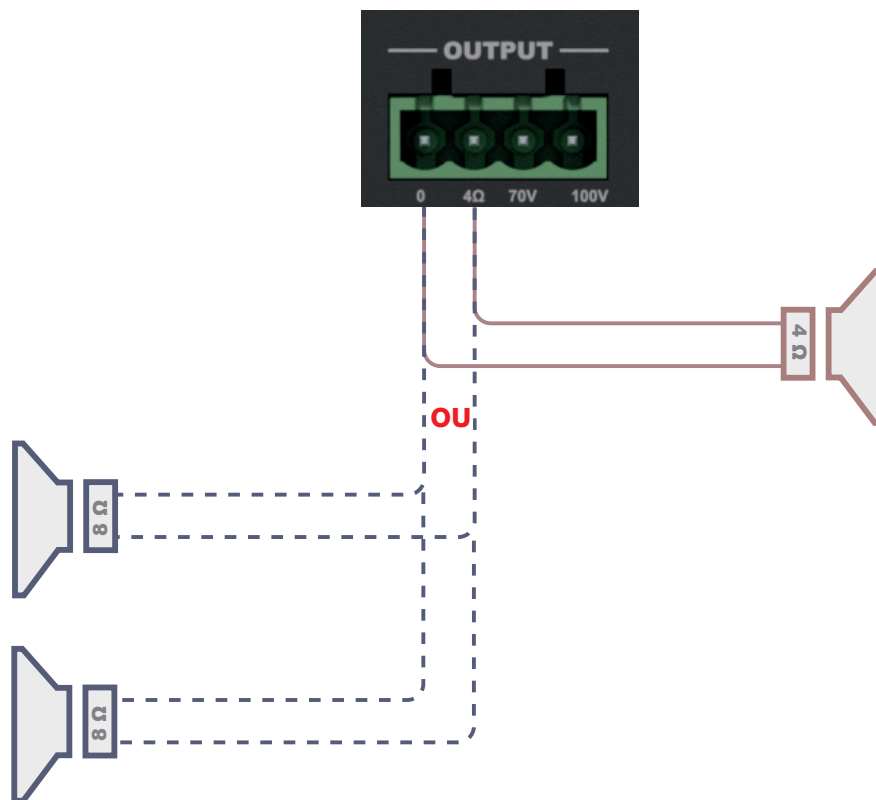
1) Branchement des enceintes

Les enceintes doivent être branchées au connecteur à barrette 4 broches en face arrière de l'amplificateur. Il est possible de choisir entre une basse impédance (4 Ω) ou une tension constante (100 V/70 V) en fonction des besoins du projet. Les broches correspondant aux enceintes et au type d'installation doivent être connectées. Une seule des deux options (tension constante ou basse impédance) doit être utilisée.

Le tableau ci-dessous donne la tension de sortie, l'impédance et la puissance maximale pour chaque amplificateur.

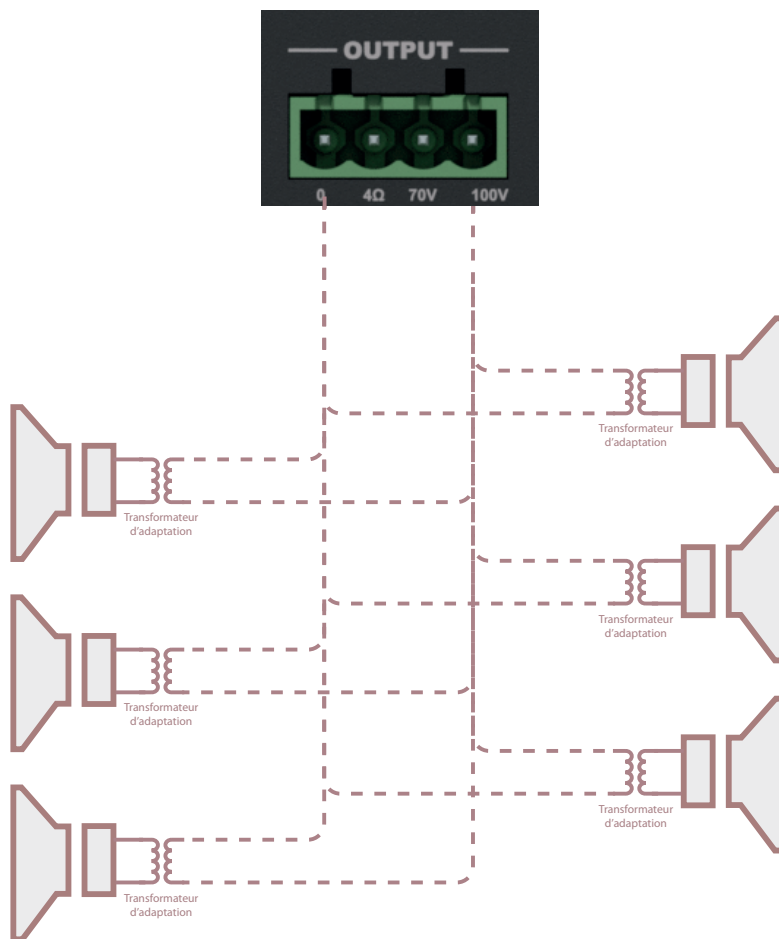
COM104	4 Ω / 12,65 V	125 Ω / 70 V	250 Ω / 100 V	40 watts
COM108	4 Ω / 17,89 V	62,5 Ω / 70 V	125 Ω / 100 V	80 watts

Pour un fonctionnement en mode basse impédance (4 ohms), n'importe quelle enceinte (ou combinaison d'enceintes) d'une impédance supérieure à 4 Ω peut être connectée.



Exemple de connexions à basse impédance

Pour un fonctionnement dans des systèmes de distribution audio à tension constante (100 V/70 V), toutes les enceintes doivent être connectées en parallèle aux broches de sortie correspondantes, sans dépasser la puissance maximale/impédance minimale de l'amplificateur.



Exemple de connexions à tension constante

2) Branchement des sources audio

L'étape suivante consiste à effectuer les connexions de signal d'entrée. Selon le type de source et le niveau de signal (microphone ou ligne), la connexion doit se faire aux entrées correspondantes.

Avant tout branchement, tournez à fond dans le sens anti-horaire (au minimum) les commandes de volume d'entrée de canal et de volume général (Master) et placez les potentiomètres de commande de gain de la face arrière en position centrale. Branchez ensuite les sources aux entrées correspondantes et allumez l'amplificateur et les sources audio connectées. Après environ cinq secondes, la LED de protection (Protect) s'éteindra.

Envoyez un signal aux entrées tel que vous le feriez en fonctionnement normal et montez la commande de niveau d'entrée du canal à environ 50 %. Montez lentement la commande générale de volume jusqu'à l'obtention du niveau sonore désiré. Selon le niveau de sortie des sources de musique connectées, le gain d'entrée peut nécessiter un ajustement. Réglez ces potentiomètres en face arrière jusqu'à l'obtention du niveau désiré.

Pour obtenir le meilleur rapport signal/bruit, la commande de volume général de l'amplificateur doit être proche du maximum et le voyant de pic de signal doit s'allumer fréquemment sans pour autant que la LED Clip ne s'allume. Si le signal est trop fort ou souffre de distorsion, utilisez les commandes de niveau d'entrée pour l'atténuer au besoin afin d'obtenir le niveau de sortie souhaité.

3) Priorité et alimentation fantôme

L'entrée microphone dispose d'un commutateur de priorité (PRIO) et d'un commutateur d'alimentation fantôme (PHNTM), permettant d'activer et de désactiver ces fonctions. Lorsque la priorité est activée, les autres sources audio connectées seront coupées dès qu'un signal se présentera à cette entrée. Cela supplante également la coupure du son par contact de priorité lorsqu'elle est activée. Le commutateur d'alimentation fantôme fournit une alimentation fantôme 15 volts aux microphones électrostatiques la nécessitant.



4) Contact de priorité pour la coupure du son

Un contact de priorité de coupure du son entraîne la coupure complète de la musique d'ambiance quand il se ferme. Ce contact est pratique dans les cas où un système d'urgence indépendant est installé et où il est nécessaire de complètement couper la musique d'ambiance en cas d'alarme (incendie). Les sorties de contact du système d'urgence peuvent être reliées à cette entrée de contact.



Chapitre 4

Informations supplémentaires

Caractéristiques techniques

Entrées	Micro (Mic in)	Type	Microphone symétrique	
		Connecteur	Barrette à 3 broches ~ écartement de 3,81 mm	
	Sensibilité	0 dB ~ -50 dB		
	Autre	Alimentation fantôme (CC 15 V) Priorité		
Ligne (Line in)	Type	Ligne stéréo asymétrique		
	Connecteurs	RCA (2x)		
	Sensibilité	+4 dB ~ -20 dB		
Entrée ligne de façade	Type	Ligne stéréo asymétrique		
	Connecteur	Combinée avec l'entrée Line in (RCA) Mini-jack stéréo 3,5 mm		
Sorties	Contact de priorité pour la coupure du son	Type	Coupure prioritaire du son	
			Barrette à 2 broches ~ écartement de 5,08 mm	
Sorties	Volt / Imp.	4 Ω	COM104	12,65 V
			COM108	17,89 V
		100 V	COM104	250 Ω
		COM108	125 Ω	
	70 V	COM104	125 Ω	
		COM108	62,5 Ω	
	Connecteur	Barrette à 4 broches (écartement de 5,08 mm)		
	Réponse en fréquence	20 Hz - 20 kHz		
	Rapport signal/bruit	> 90 dB		
	Distorsion Harmonique Totale + Bruit	< 0,5 %		
	Diaphonie	> 70 dB		
Commandes			Commande de volume général (Master) Commandes de tonalité à deux bandes (sortie) Commande de volume d'entrée	

Voyants		Alimentation Protection Écrêtage (Clip) -20 dB Signal
Protection		Court-circuit CC Surchauffe Surcharge
Système de refroidissement		Refroidi par convection
Technologie d'amplification		Classe D
Alimentation électrique	Type Plage	À découpage CA 100-240 V, 50/60 Hz
Consommation électrique	Au repos 1/3 de la puissance nominale	3,5 watts
	COM104	24 watts
	COM108	46 watts
Dimensions (L x H x P) Hauteur de l'unité		218 x 44 x 300 mm 1U
Poids	COM104	2,2 kg
	COM108	2,35 kg
Accessoires optionnels	MBS310	Kit de montage en rack Pour montage simple (10,5") et côte à côte (19")

