



RLS5T/EN

HAUT-PARLEUR PLAFONNIER EN METAL, EN 54-24

CARACTERISTIQUES PRINCIPALES

Conforme EN 54-24

Type A –certificat n° 0359-CPD-0285

Puissance nominale : 6 Watts

Puissance ligne 100 V : 6 / 3 / 1.5 Watts

Impédances ligne 100 V : 1.67 / 3.33 / 6.67 KΩ

Réglage de puissances : Câblage transformateur

Raccordements : Commun : noir
6 W / 3 W / 1.5 W : blanc

Impédance nominale HP : 4 Ω

Bande passante : 100 – 16 000 Hz

Niveau de pression acoustique (1 W – 1 m) : 93 dB

Pression acoustique à puissance nominale (1 m) : 101 dB

Dispersion horizontale à 1 k / 2 kHz : 173 / 139 °

Dispersion verticale à 1 k / 2 kHz : 184 / 114 °

Dimensions (diamètre) : 186 mm

Diamètre d'encastrement (découpe) : 157 mm

Poids : 0.59 kg

Température de fonctionnement : -10°C à +55°C

Indice de protection : IP21

Protection arrière : Anti Eclaboussure

Protection membrane : Grille métallique

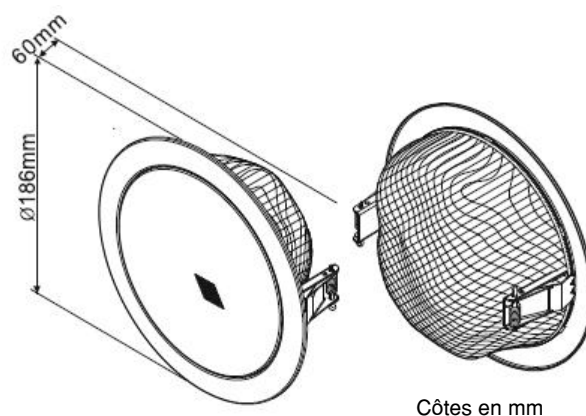
Couleur : Blanc RAL9016

Composition : Acier

Support : Fixation rapide par système à ressort

Connecteur céramique : 1

Capsule thermique : 1



Côtes en mm

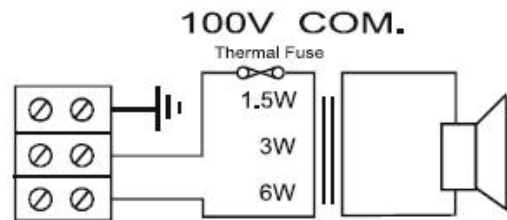


RAPPORT DE TRANSFORMATION

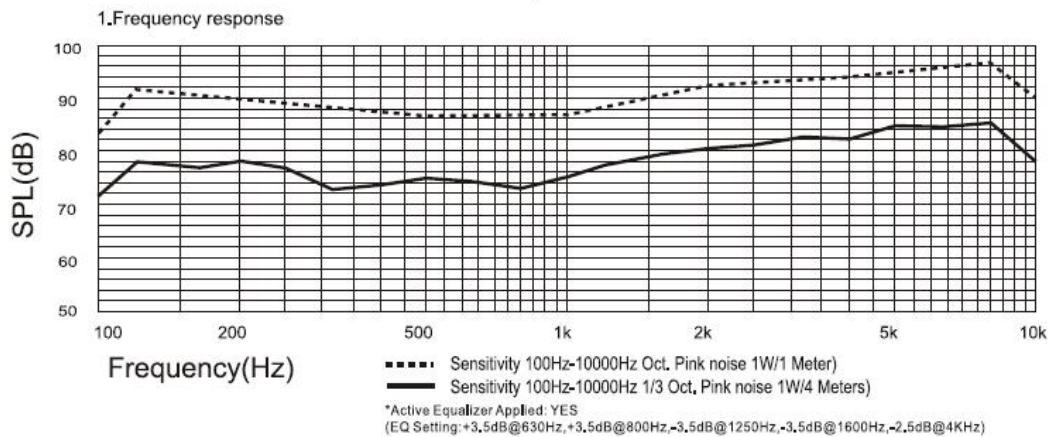
	White wire plus tapping			Black
	6W	3W	1.5W	
100V	6W	3W	1.5W	COM
70V	3W	1.5W	0.75W	COM
IMP.(Ω)	1.67K	3.33K	6.67K	

ANGLES DE DISPERSION

		Horizontal	Vertical
1 Oct.Pink noise	500 Hz	158°	171°
1 Oct.Pink noise	1K Hz	173°	184°
1 Oct.Pink noise	2K Hz	139°	114°
1 Oct.Pink noise	4K Hz	74°	75°



Technical Specifications



Les RLS5T/EN ont été testés durant 100 heures à une puissance de 6 W. Chaque unité ne s'est pas écartée de +/- 3 dB de la valeur d'essai d'origine. Les courbes de la bande passante ainsi que l'impédance sont restées conformes à celles d'origine. Tous les tests SPL ont été effectués dans une chambre anéchoïque (<70m/3).

www.ateis-france.fr

ATEİS France SAS – 8, rue de l'Europe – ZA de Font Ratel – 38640 CLAIX – France

Téléphone : +33 (0)4 76 99 26 30 – Fax : +33 (0)4 76 99 26 31

Mise à jour le 24/12/2014

FT FR_RLS5T/EN_V1.0 - Page 2/2