



MPS15T/EN

HAUT-PARLEUR A CHAMBRE DE COMPRESSION, EN 54-24

CARACTERISTIQUES PRINCIPALES

Conforme EN 54-24

Puissance nominale : 15 Watts

Puissance ligne 100 V : 15 / 7.5 / 3.75 / 1.875 Watts

Impédances ligne 100 V : 667 / 1.33 / 2.66 / 5.32 K Ω

Réglage de puissances : Câblage transformateur

Raccordements : Commun : noir
15 W / 7.5 W / 3.75 W / 1.875 W : blanc

Impédance nominale HP : 8 Ω

Bande passante : 70 – 16 500 Hz

Niveau de pression acoustique (1 W – 1 m) : 97 dB

Pression acoustique à puissance nominale (1 m) : 109 dB

Dispersion horizontale à 1 k / 2 kHz : 91 / 52 °

Dispersion verticale à 1 k / 2 kHz : 151 / 102 °

Dimensions (L x P x H) : 334 x 181 x 295 mm

Poids : 3.20 kg

Température de fonctionnement : -25°C à +70°C

Indice de protection : IP33

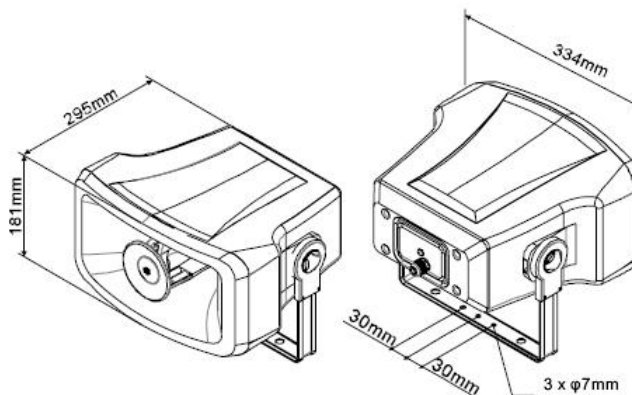
Couleur : Gris RAL7035

Composition : Plastique ABS anti UV

Support : Etrier aluminium en U

Connecteur céramique : 1

Capsule thermique : 1

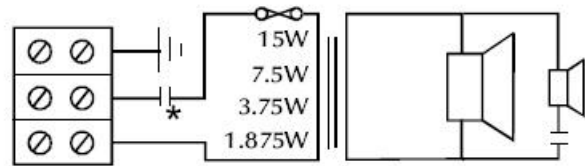


Côtes en mm



RAPPORT DE TRANSFORMATION

	Power selection				Black
	1.875W	3.75W	7.5W	15W	
100V	1.875W	3.75W	7.5W	15W	COM
70V	0.9375W	1.875W	3.75W	7.5W	COM
IMP.(Ω)	5.32K	2.66K	1.33K	667	

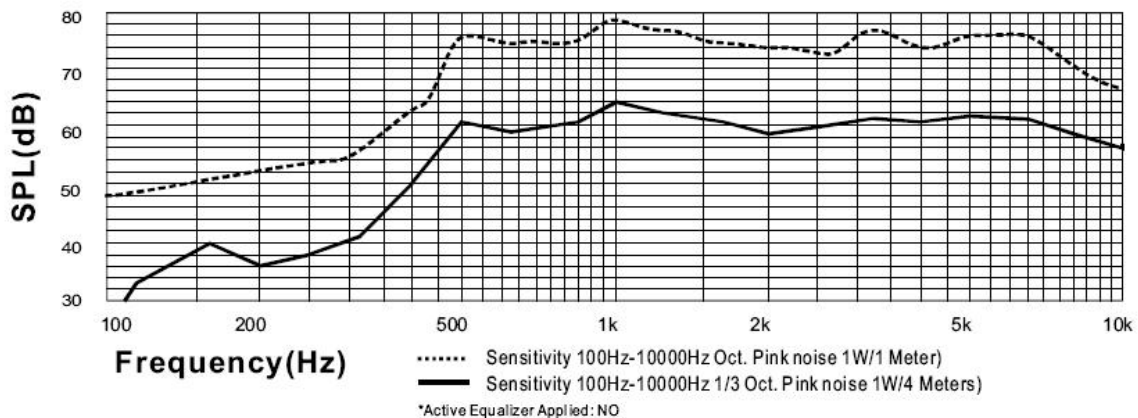


ANGLES DE DISPERSION

		Horizontal	Vertical
1 Oct. Pink noise	500 Hz	168°	227°
1 Oct. Pink noise	1K Hz	91°	151°
1 Oct. Pink noise	2K Hz	52°	102°
1 Oct. Pink noise	4K Hz	80°	110°

Technical Specifications

1. Frequency response



Les MPS15T/EN ont été testés durant 100 heures à une puissance de 15 W. Chaque unité ne s'est pas écartée de +/- 3 dB de la valeur d'essai d'origine. Les courbes de la bande passante ainsi que l'impédance sont restées conformes à celles d'origine. Tous les tests SPL ont été effectués dans une chambre anéchoïque (<70m³).

www.ateis-france.fr

ATEIS France SAS – 34. Av de l'Europe – ZA de Font Ratel – 38640 CLAIX – France

Téléphone : +33 (0)4 76 99 26 30 – Fax : +33 (0)4 76 99 26 31

FT FR_MPS15T/EN_V1.0 - Page 2/2